

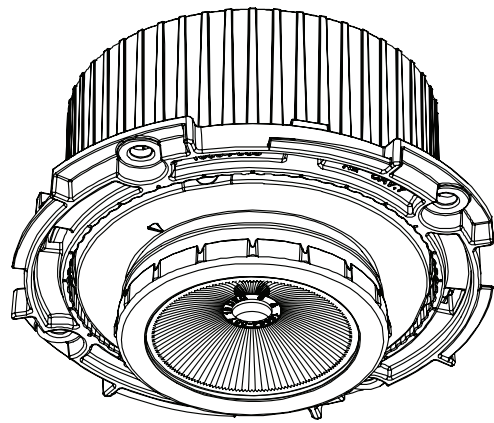


DRD4

Adjustable LED Module

Module DEL Ajustable

Installation Instructions
Instructions d'Installation



Package Contents - LED Module, Hard Wire Adapter
Contenu de L'emballage - Module DEL, Adaptateur de fil Permanent

Safety Information / Information sur la Sécurité

For your safety, read and understand these instructions completely before starting installation.

The electrical product contained herein is designed to meet the requirements of UL 1598 and the current NFP regulations as published in the NEC. Specific modifications and revisions in your area may differ from this standard. Compliance with local building and electrical codes must be confirmed before installation.

WARNING - To prevent wiring damage or abrasion, do not pinch or damage exposed wiring during installation. Keep away from edges of sheet metal or other sharp objects.

WARNING - Risk of fire or electric shock. Installation of this assembly requires a person familiar with the construction and operation of the luminaire's electrical system and the hazard involved. If not qualified, do not attempt installation. Contact a qualified electrician.

WARNING - Risk of fire or electric shock. Install this kit only in the luminaires that have the construction features shown in the photographs and / or drawings. Do not make or alter any open holes in an enclosure of wiring or electrical components during kit installation.

WARNING - Risk of fire or electric shock. Do not alter, relocate or remove wiring, lampholders, power supply, or any other electrical component.

Pour votre sécurité, lire et comprendre ces instructions avant de commencer l'installation.

Ce produit électrique est conçu pour répondre aux exigences UL 1598 et les règlements de protection contre l'incendie national en vigueur publiés dans la CEN. Modifications spécifiques et les révisions de votre région peuvent différer de cette norme. Confirmation avec les norms locales et les codes électriques doit être terminée avant installation. Ce produit doit être installé conformément aux dispositions applicables du code d'installation locale par un électricien certifié familière avec la construction et l'exploitation de la produit et les risques encourus.

AVERTISSEMENT - Pour éviter d'endommager le câblage ou l'abrasion, ne pas pincer ou endommager le câblage exposé lors de l'installation. Tenir à l'écart des bords de tôle ou d'autres objets pointus.

AVERTISSEMENT - Risque d'incendie ou de choc électrique. Installez cette trousse dans les luminaires qui ont les caractéristiques de construction indiquées dans les photographies et / ou dessins. Ne pas faire ou modifier des trous ouverts dans une enceinte de câblage ou les composants électriques lors de l'installation de la trousse.

AVERTISSEMENT - Risque d'incendie ou de choc électrique. L'installation de cette assemblée de rénovation nécessite une personne familière avec la construction et l'exploitation du système électrique de l'appareil d'éclairage et le danger encouru. Si ce n'est pas qualifié, ne tentez pas d'installer. Contactez un électricien qualifié.

AVERTISSEMENT - Risque d'incendie ou de choc électrique. Ne pas modifier, déplacer ou d'enlever le câblage, douilles, alimentation, ou tout autre composant électrique.

Table A / Tableau A

DRD4M recommended phase-control dimmers (dims down to less than 5% nominal measured light output)

DRD4M gradateurs à commande de phase recommandés (diminue jusqu'à 5 % de la puissance lumineuse nominale)

Brand	Series	Model Number	650 lm Max Load	800 lm Max Load
Control 4	Control 4	C4-APD120	10	9
Cooper	Decorator	DLC03P, DAL06P	25	20
Legrand	Adorne	ADPD703TU	35	30
Lutron	Caseta	PD-6WCL	12	10
	CL series	AYCL-153, CTCL-153, DVCL-153, LGCL-153, SCL-153, TGCL-153	12	10
	CL series	AYCL-253, DVCL-253	20	15
	Grafik Eye 3000	QSGR-3P	30	25
	Grafik Sys/Homeworks	LP-RPM-4U	30	25
	Grafik Sys/Homeworks	LP-RPM-4A	25	20
	Maestro CL	MACL-153M, MSCL-OP153M, MSCL-VP153M	12	10
	Maestro Wireless	MRF2-6ELV, MRF2-6CL	12	10
Radio RA	RRD-6NA, RRD-6CL, RRD-6D	12	10	

Table B / Tableau B

DRD4M compatible phase-control dimmers¹ (dims down to less than 20% nominal measured light output)

DRD4M gradateurs à commande de phase compatibles¹ (diminue jusqu'à 20 % de la puissance lumineuse nominale)

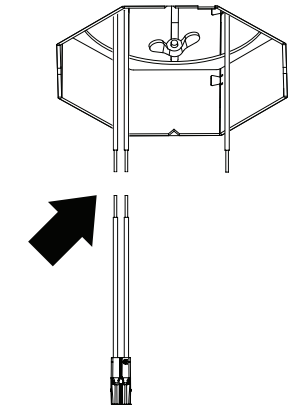
Brand	Series	Model Number	650 lm Max Load	800 lm Max Load
Cooper	Slide	SLC03P, SAL06P	25	20
Legrand	Harmony	H703PTU, HCL453P	30	25
Leviton	IllumaTech Slide	IPE04	25	20
Lutron	SureSlide	6621, 6674	10	10
	Diva	DV-600	12	10
	Maestro	MA-600	12	9
	Maestro ELV	MAELV-600, MSCELV-600	35	30
	Maestro Wireless	MRF2-6ND	12	10
	Skylark	S-600, SLV-600	35	30
	Skylark ELV	SELV-300	25	20
	Ariadni/Toggler	AY-603, TG-603	12	10
Power Booster	PHPM-PA/PHPM-WBX	25	20	
Lightolier	Sunrise	SR400RPC120, ZP260QEW	20	15
Watt Stopper	Dimming Sensor	PW-100D	14	12

¹ Dimmer compatibility reflects performance only. Please reference your local codes for application.

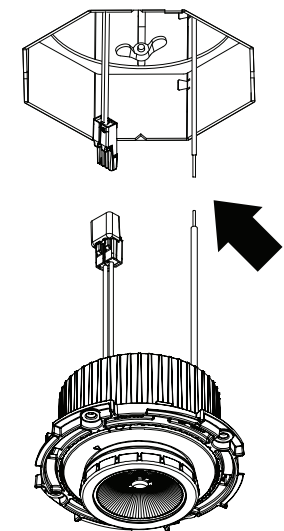
¹ La compatibilité du gradateur ne reflète que son rendement. Veuillez consulter les codes locaux pour l'application.

Module Installation / Installation du Module

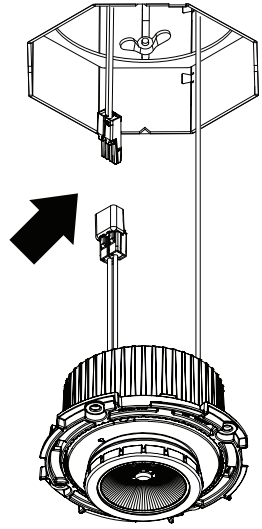
- 1 Connect hardwire adapter (included) to junction box electrical leads.
Branchez l'adaptateur de fil (inclus) à des conducteurs électriques de la boîte de jonction.



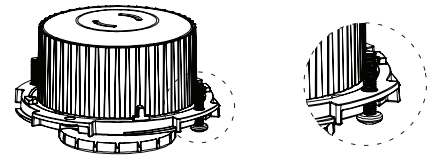
- 2 Make ground wire connection and attach ground wire terminal (factory installed on module) to junction box per national and local electrical code.
NOTE: Ground wire must be securely attached to junction box.
Mettre un fil de terre et connectez la borne de fil de terre (installé en usine sur le module) à la boîte de jonction par code électrique national et local.
REMARQUE: Le fil de terre doit être solidement fixé à la boîte de jonction.



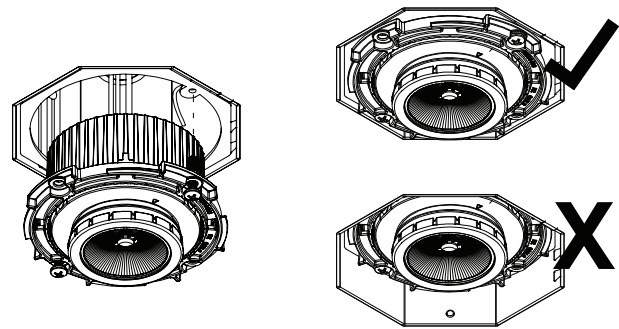
- 3** Connect module female connector to hardwire adapter male connector.
Connectent module de connecteur femme au connecteur mâle de l'adaptateur de fil.



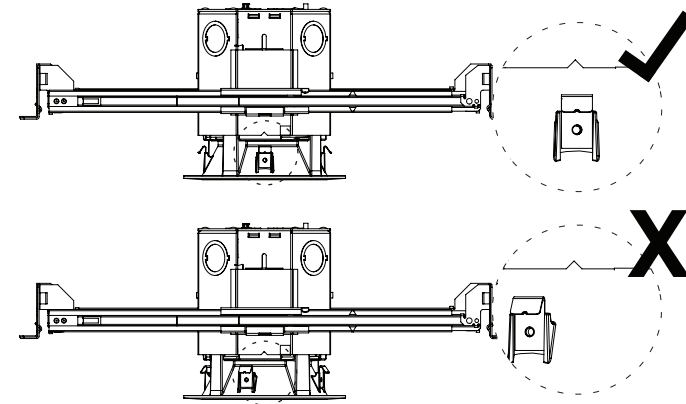
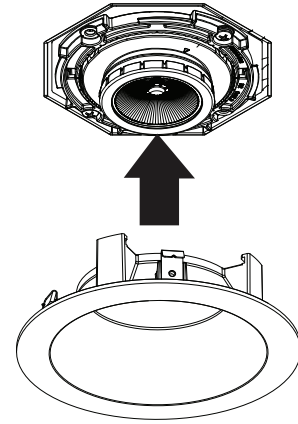
- 4** Install two screws (included) into screw holes in module flange.
Installer deux vis (inclus) en les trous de vis dans le module.



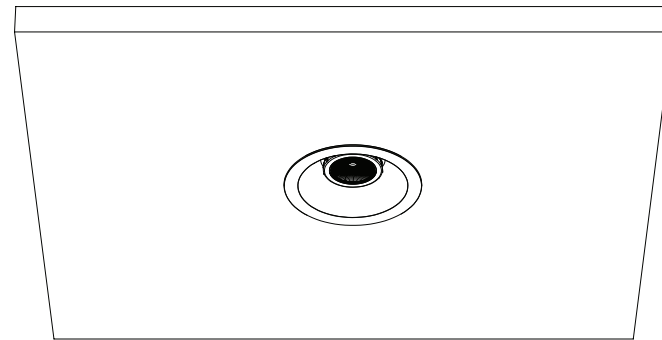
- 5** Carefully route wires into junction box and place module into junction box, aligning screws to screw holes in junction box bracket. Screw to junction box.
NOTE: Do not push module into ceiling.
Faites passer soigneusement les fils dans la boîte de jonction et placez le module dans la boîte de jonction, en alignant les vis de vis dans le crochet de la boîte de jonction. Module vis pour boîte de jonction.
REMARQUE: Ne poussez pas le module dans le plafond.



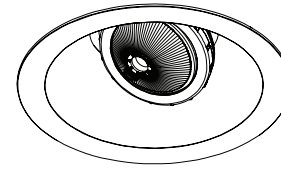
- 6** Align trim onto module and turn trim clockwise until secure.
NOTE: Trim must be securely attached to module. Turn until tension clip is aligned with junction box notch.
Aligner la garniture sur module et tourner dans le sens horaire jusqu'à ce que la garniture soit sécurisée.
REMARQUE: La garniture doit être solidement fixé à le module. Tournez jusqu'à ce clip tension est aligné avec la boîte de jonction encoche.



- 7** Push trim up until flush with ceiling.
NOTE: To remove trim, turn trim counterclockwise then pull down.
Poussez garniture jusqu'à ras du plafond.
REMARQUE: Pour enlever la garniture, tournez à garniture dans le sens antihoraire puis tirez vers le bas.



- 8** To adjust, rotate and tilt light module to direct light until desired lighting coverage is achieved.
NOTE: Light module rotates 360° and tilts 45°. Arrow indicates tilt position.
Pour ajuster, tourner et incliner le module.
REMARQUE: Le module tourner 360° et incliner 45°.



To replace or change optics, unscrew lens cap, remove old optic and replace with new optic. Screw lens cap on until tight.
Pour changer l'optique, dévisser le capuchon, enlever l'ancienne optique et remplacer par une nouvelle optique. Visser sur le capuchon.