

# X Series

Destiné aux modèles de luminaires XMD, XMA, XMD et XMA, fabriqués par DMF Lighting.

**AVERTISSEMENT** - Risque d'incendie ou d'électrocution. L'installation du kit de rénovation LED nécessite une connaissance des systèmes électriques des luminaires. Si vous n'êtes pas qualifié, ne tentez pas l'installation. Contactez un électricien qualifié.

**AVERTISSEMENT** - Risque d'incendie ou d'électrocution. Installez ce kit uniquement dans des luminaires qui ont les caractéristiques de construction et les dimensions indiquées sur les photographies et/ou les dessins et où la valeur nominale d'entrée du kit de rénovation ne dépasse pas la valeur nominale d'entrée du luminaire.

**AVERTISSEMENT** - Pour éviter d'endommager le câblage ou de l'abrasion, n'exposez pas le câblage aux bords de la tôle ou à d'autres objets pointus. Ne faites ni ne modifiez aucun trou ouvert dans un boîtier de câblage ou de composants électriques pendant l'installation du kit.

Intended for luminaire model(s) XMD, XMA, XMD, and XMA, manufactured by DMF Lighting.

**WARNING** - Risk of fire or electric shock. LED Retrofit Kit installation requires knowledge of luminaires electrical systems. If not qualified, do not attempt installation. Contact a qualified electrician.

**WARNING** - Risk of fire or electric shock. Install this kit only in luminaires that have the construction features and dimensions shown in the photographs and/or drawings and where the input rating of the retrofit kit does not exceed the input rating of the luminaire.

**WARNING** - To prevent wiring damage or abrasion, do not expose wiring to edges of sheet metal or other sharp objects.

Do not make or alter any open holes in an enclosure or wiring or electrical components during kit installation.

dmf Lighting  
323.934.7779  
dmflighting.com

V050423

For use with X Series module and trims, manufactured by DMF Lighting. See [dmflighting.com/compatibility](http://dmflighting.com/compatibility) for additional information.

À utiliser avec le module et les garnitures de la série X, fabriqués par DMF Lighting. Voir [dmflighting.com/compatibility](http://dmflighting.com/compatibility) pour plus d'informations.

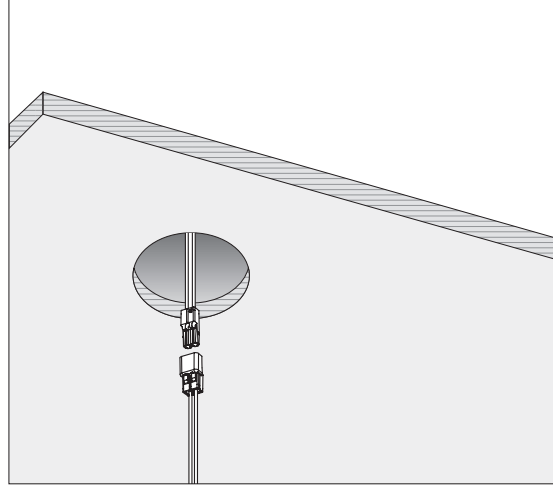
## Warning

Verify existing wiring, socket, and connector can power on/off and provide 120/277 VAC before mudding.

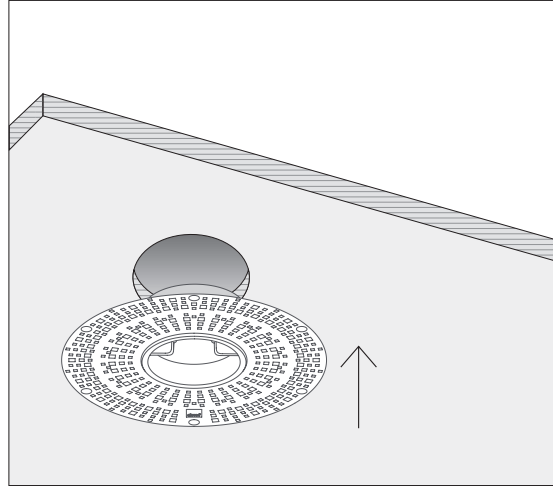
### Avertissement

Vérifiez que le câblage, la prise et le connecteur existants peuvent s'allumer/s'éteindre et fournir 120/277 VAC avant de procéder au brouillage.

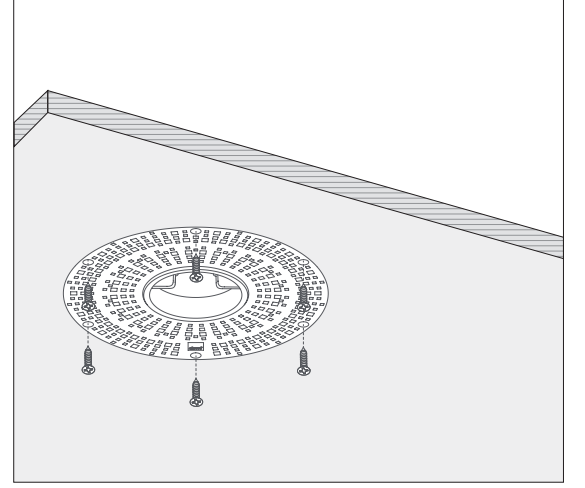
- 1 Remove existing light fixture.**  
*Note: For 4" housings, remove Edison socket and redo junction box wiring to ensure module and trim assembly fit in housing.*  
Retirez le luminaire existant.  
*Remarque: Pour les boîtiers de 4", retirez la prise Edison et recâblez le câblage de la boîte de jonction pour vous assurer que le module et l'ensemble de garniture s'intègrent dans le boîtier.*
- 2 Remove mounting screws on existing fixture in case junction box access is needed in future.**  
Retirez les vis de montage sur le luminaire existant au cas où l'accès à la boîte de jonction serait nécessaire à l'avenir.
- 3 If necessary, connect appropriate adapter(s) and ground wire (included) to existing housing.**  
Poussez la plaque de boue et le collier dans l'ouverture du plafond / du boîtier jusqu'à ce qu'ils soient bien fixés.



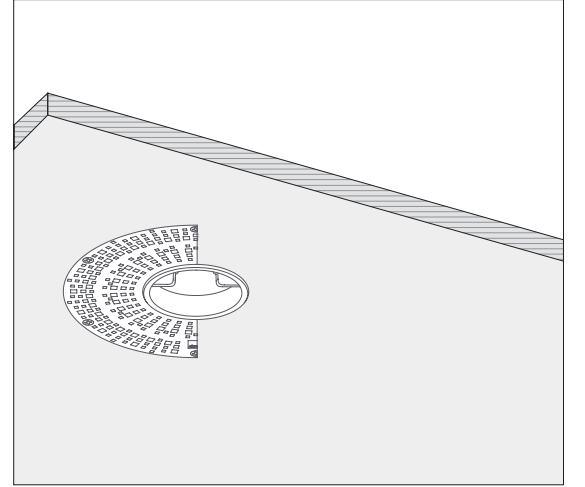
- 4 Push Mud Plate and Collar into ceiling / housing opening until secure.**  
Poussez la plaque de boue et le collier dans l'ouverture du plafond / du boîtier jusqu'à ce qu'ils soient bien fixés.



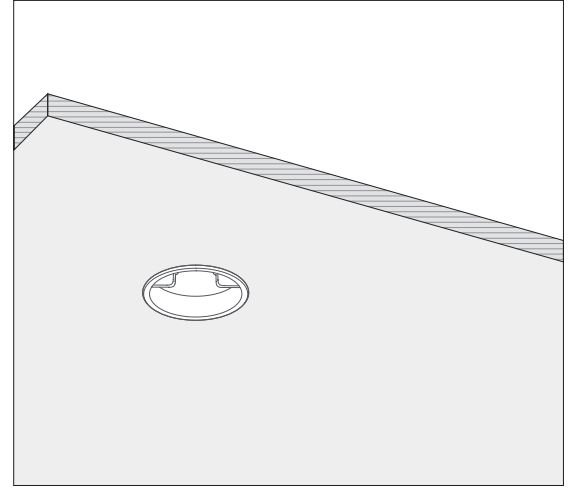
- 5 Secure Mud Plate to ceiling with six screws (included).**  
Fixez la plaque de boue au plafond avec six vis (incluses).



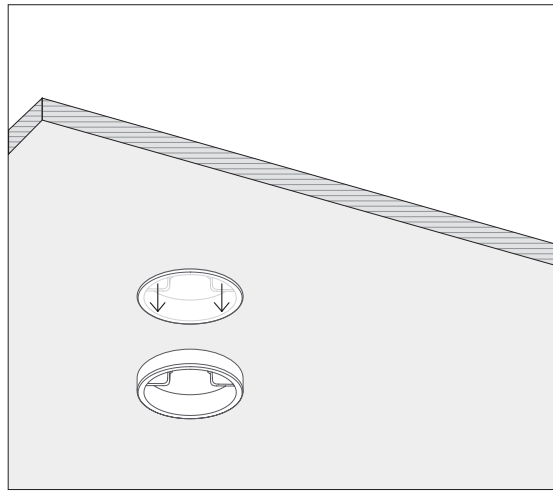
- 6 Smoothly apply joint compound to Mud Plate and ceiling until Mud Plate is completely covered.**  
Appliquez doucement le composé à joints sur la plaque de boue et le plafond jusqu'à ce que la plaque de boue soit complètement recouverte.



- 7 Finish and paint ceiling.**  
Finir et peindre le plafond.



- 8** Pull down to remove Rotation Tool.  
Tirez vers le bas pour retirer l'outil de rotation.



- 9** Collar installation complete. Refer to separate *Module Installation Instructions* to continue the installation process.  
Installation du collier terminée. Reportez-vous au module séparé *Instructions d'installation* pour continuer le processus d'installation.

