

X Series

For your safety, read and understand these instructions completely before starting installation.

The electrical product contained herein is designed to meet the requirements of UL 1598 and the current NFP regulations as published in the NEC. Specific modifications and revisions in your area may differ from this standard. Compliance with local building and electrical codes must be confirmed before installation.

WARNING - To prevent wiring damage or abrasion, do not pinch or damage exposed wiring during installation. Keep away from edges of sheet metal or other sharp objects.

WARNING - Risk of fire or electric shock. Installation of this assembly requires a person familiar with the construction and operation of the luminaire's electrical system and the hazard involved. If not qualified, do not attempt installation. Contact a qualified electrician.

WARNING - Risk of fire or electric shock. Install this kit only in the luminares that have the construction features shown in the photographs and / or drawings. Do not make or alter any open holes in an enclosure of wiring or electrical components during kit installation.

WARNING - Risk of fire or electric shock. Do not alter, relocate or remove wiring, lampholders, power supply, or any other electrical component

AVERTISSEMENT - Risque d'incendie ou de choc électrique. L'installation de cette assemblée de rénovation nécessite une personne familière avec la construction et l'exploitation du système électrique de l'appareil d'éclairage et le danger encouru. Si ce n'est pas qualifié, ne tentez pas d'installer. Contactez un électricien qualifié.

AVERTISSEMENT - Risque d'incendie ou de choc électrique. Ne pas modifier, déplacer ou d'enlever le câblage, douilles, alimentation, ou tout autre composant électrique.

AVERTISSEMENT - Pour éviter d'endommager le câblage ou l'abrasion, ne pas pincer ou endommager le câblage exposé lors de l'installation. Tenir à l'écart des bords de tôle ou d'autres objets pointus.

AVERTISSEMENT - Risque d'incendie ou de choc électrique. Installez cette trousses dans les luminaires qui ont les caractéristiques de construction indiquées dans les photographies et / ou dessins. Ne pas faire ou modifier des trous ouverts dans une enceinte de câblage ou les composants électriques lors de l'installation de la trousses.

AVERTISSEMENT - Risque d'incendie ou de choc électrique. Installez cette trousses dans les luminaires qui ont les caractéristiques de construction indiquées dans les photographies et / ou dessins. Ne pas faire ou modifier des trous ouverts dans une enceinte de câblage ou les composants électriques lors de l'installation de la trousses.

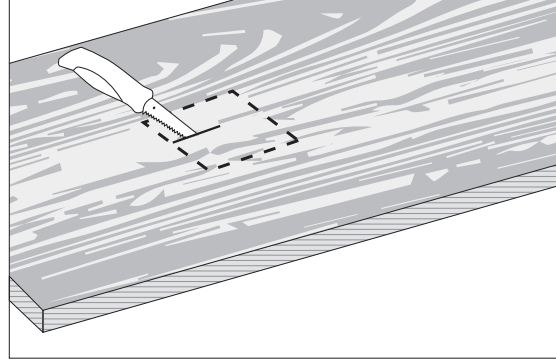
For use with X Series module and trims, manufactured by DMF Lighting. See dmflighting.com/compatibility for additional information.

À utiliser avec le module et les garnitures de la série X, fabriqués par DMF Lighting. Voir dmflighting.com/compatibility pour plus d'informations.

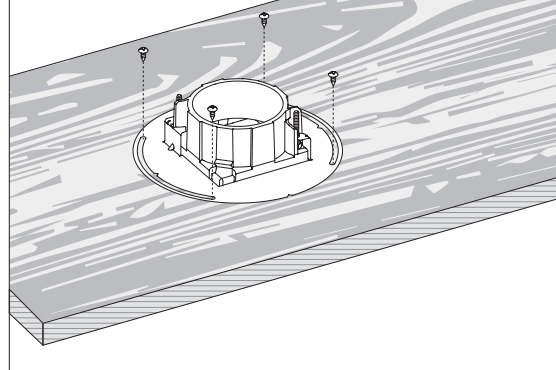
dmf Lighting
323.934.7779
dmflighting.com

V033123

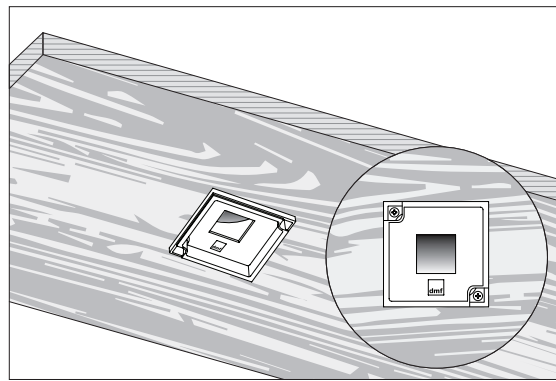
- 1 Mark center fixture position on wood.**
Marquer la position du luminaire sur la cloison sèche.
- 2 Cut 3 1/4" (82mm) opening in wood. Wood Template recommended (not included).**
Découpez une ouverture de 3 1/4" (82 mm) dans le bois. Gabarit en bois recommandé (non inclus).



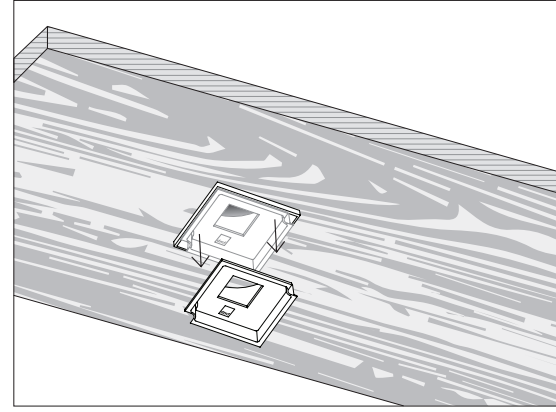
- 3 Smooth or file opening as needed.**
Ouverture en douceur ou en lime selon les besoins.
- 4 Secure Flangeless Wood Kit to back of wood with four screws (included).**
Note: Kit is compatible with woods up to 1" thick. If larger, route back of wood to 1" thickness or less (6 3/4" diameter).
Fixez le kit de montage en bois sans bride à l'arrière du bois avec quatre vis (incluses).
Remarque : Le kit est compatible avec les bois jusqu'à 1 po d'épaisseur. S'il est plus grand, acheminez le dos du bois à une épaisseur de 1 po ou moins (6 3/4 po diamètre).



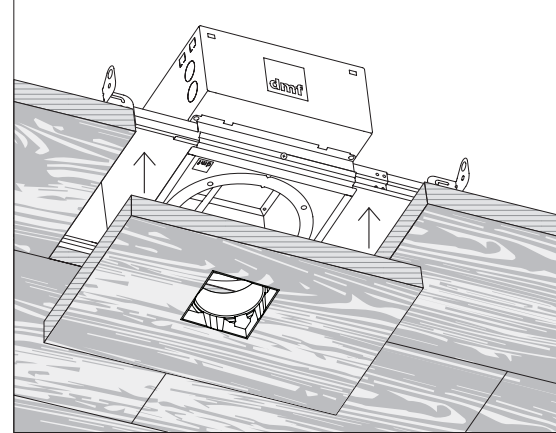
- 5 Using Alignment Tool as a guide, screw in two screws (factory installed) until Alignment Tool is flush with wood.**
En utilisant l'outil d'alignement comme guide, vissez deux vis (installées en usine) jusqu'à ce que le collier affleure le bois.



- 6 Remove Alignment Insert.**
Supprimer l'outil d'alignement.



- 7 Install wood ceiling.**
Installer un plafond en bois.



- 8 Collar installation complete. Refer to separate Module Installation Instructions to continue installation process.**
Installation du collier terminée. Reportez-vous aux *instructions d'installation du module* séparées pour continuer le processus d'installation.