

For your safety, read and understand these instructions completely before starting installation.

The electrical product contained herein is designed to meet the requirements of UL 1598 and the current NFP regulations as published in the NEC. Specific modifications and revisions in your area may differ from this standard. Compliance with local building and electrical codes must be confirmed before installation.

WARNING - To prevent wiring damage or abrasion, do not pinch or damage exposed wiring during installation. Keep away from edges of sheet metal or other sharp objects.

WARNING - Risk of fire or electric shock. Installation of this assembly requires a person familiar with the construction and operation of the luminaire's electrical system and the hazard involved. If not qualified, do not attempt installation. Contact a qualified electrician.

WARNING - Risk of fire or electric shock. Install this kit only in the luminaires that have the construction features shown in the photographs and / or drawings. Do not make or alter any open holes in an enclosure or wiring or electrical components during kit installation.

WARNING - Risk of fire or electric shock. Do not alter, relocate or remove wiring, lampholders, power supply, or any other electrical component

AVERTISSEMENT - Risque d'incendie ou de choc électrique. Installez cette trousses dans les luminaires qui ont les caractéristiques de construction indiquées dans les photographies et / ou dessins. Ne pas faire ou modifier des trous ouverts dans une enceinte de câblage ou les composants électriques lors de l'installation de la trousses.

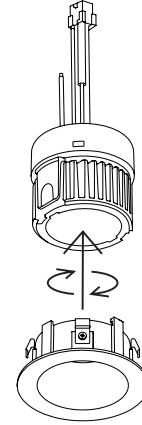
AVERTISSEMENT - Risque d'incendie ou de choc électrique. L'installation de cette assemblée de rénovation nécessite une personne familière avec la construction et l'exploitation du système électrique de l'appareil d'éclairage et le danger encouru. Si ce n'est pas qualifié, ne tentez pas d'installer. Contactez un électricien qualifié.

AVERTISSEMENT - Risque d'incendie ou de choc électrique. Ne pas modifier, déplacer ou d'enlever le câblage, douilles, alimentation, ou tout autre composant électrique.

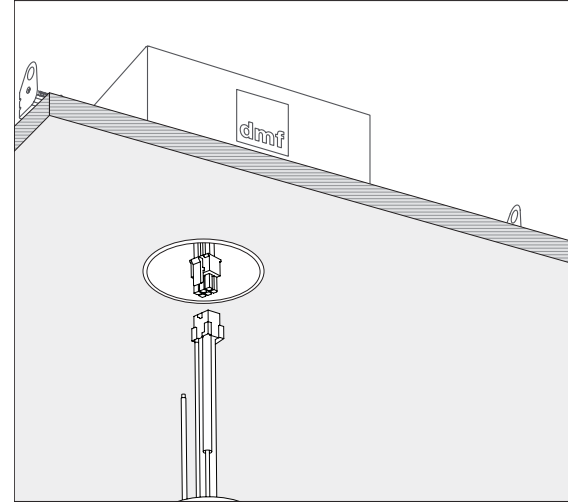
New Construction Installation

Nouvelle Construction Installation

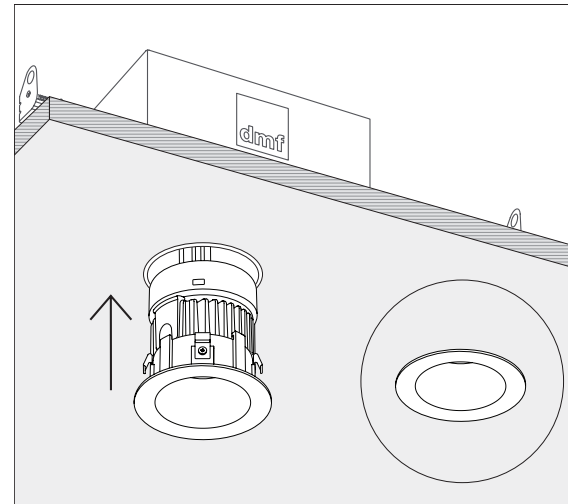
- 1 **Align Trim onto Module and turn clockwise until secure.**
Retirez le capuchon du module à l'aide d'un tournevis à tête plate. Mettre de côté. ur module et pousser la garniture soit sécurisée.



- 2 **Plug Module and New Construction Housing connectors together.**
Branchez les connecteurs ensemble entre le module et le boîtier de la nouvelle construction.



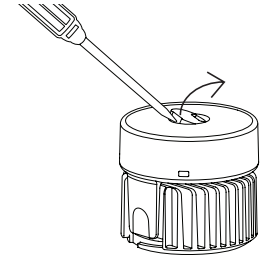
- 3 **Place Module into Housing. Press Trim up until flush with ceiling.**
Placez le module dans le logement. Appuyez sur la garniture jusqu'à ce qu'elle soit au ras du plafond.



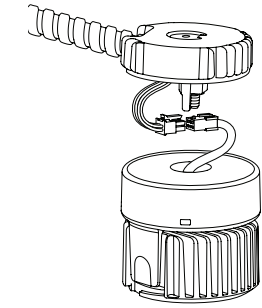
Remodel Installation

Rénover l'installation

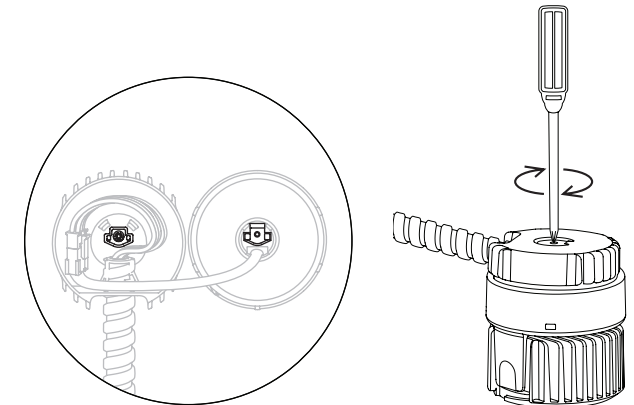
- 1 **Remove cap cover from Module using flat head screw driver. Set aside.**
Retirez le capuchon du module à l'aide d'un tournevis à tête plate. Mettre de côté.



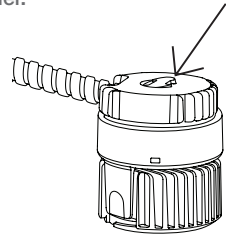
- 2 **Attach the quick connect wires from Remodel cover and Module.**
Attachez les fils de connexion rapide du couvercle de rénovation et du module.



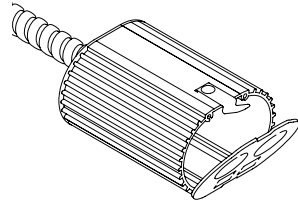
- 3 **Align and connect Remodel Housing cover onto Module. Secure cover to Module by tightening screw (factory installed).**
Alignez et connectez le couvercle du boîtier Remodel sur le module. Fixez le couvercle du boîtier au module en serrant la vis (installé en usine).



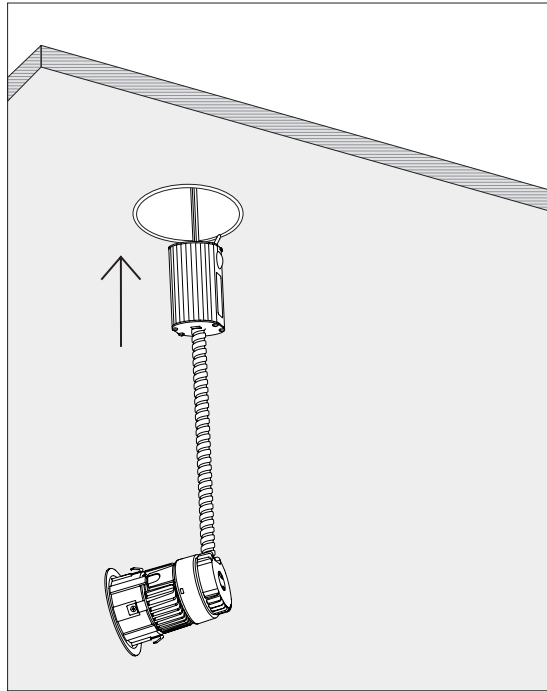
- 4** Replace cap cover from Module onto Housing cover.
Remplacez le couvercle du capuchon du module sur le couvercle du boîtier.



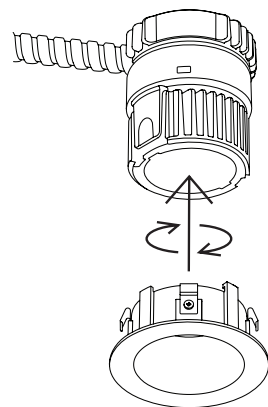
- 5** Route electrical wires.
Acheminez les fils électriques.



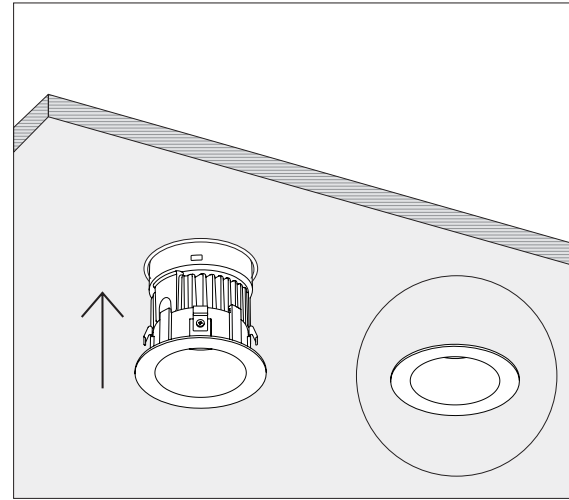
- 6** Place Housing into ceiling opening.
Placez le boîtier dans l'ouverture du plafond.



- 7** Align trim onto module and turn clockwise until secure.
Alignez la garniture sur le module et tournez dans le sens des aiguilles d'une montre jusqu'à ce qu'elle soit bien fixée.



- 8** Place Module into ceiling opening. Press Trim up until flush with ceiling.
Placez le module dans l'ouverture du plafond. Appuyez sur Trim vers le haut jusqu'à ce qu'il soit au ras du plafond.



Have a question? Contact us!

323.934.7779
info@dmflighting.com