

For your safety, read and understand these instructions completely before starting installation.

The electrical product contained herein is designed to meet the requirements of UL 1598 and the current NFP regulations as published in the NEC. Specific modifications and revisions in your area may differ from this standard. Compliance with local building and electrical codes must be confirmed before installation.

WARNING - To prevent wiring damage or abrasion, do not pinch or damage exposed wiring during installation. Keep away from edges of sheet metal or other sharp objects.

WARNING - Risk of fire or electric shock. Installation of this assembly requires a person familiar with the construction and operation of the luminaire's electrical system and the hazard involved. If not qualified, do not attempt installation. Contact a qualified electrician.

WARNING - Risk of fire or electric shock. Install this kit only in the luminaires that have the construction features shown in the photographs and / or drawings. Do not make or alter any open holes in an enclosure of wiring or electrical components during kit installation.

WARNING - Risk of fire or electric shock. Do not alter, relocate or remove wiring, lampholders, power supply, or any other electrical component



Pour votre sécurité, lire et comprendre ces instructions avant de commencer l'installation.

Ce produit électrique est conçu pour répondre aux exigences UL 1598 et les règlements de protection contre l'incendie national en vigueur publiés dans la CEN. Modifications spécifiques et les révisions de votre région peuvent différer de cette norme. Confirmation avec les norms locales et les codes électriques doit être terminé avant installation. Ce produit doit être installé conformément aux dispositions applicables du code d'installation locale par une électricien certifié familière avec la construction et l'exploitation de la produit et les risques encourus.

AVERTISSEMENT - Pour éviter d'endommager le câblage ou l'abrasion, ne pas pincer ou endommager le câblage exposé lors de l'installation. Tenir à l'écart des bords de tôle ou d'autres objets pointus.

AVERTISSEMENT - Risque d'incendie ou de choc électrique. Installez cette trousse dans les luminaires qui ont les caractéristiques de construction indiquées dans les photographies et / ou dessins. Ne pas faire ou modifier des trous ouverts dans une enceinte de câblage ou les composants électriques lors de l'installation de la trousse.

AVERTISSEMENT - Risque d'incendie ou de choc électrique. L'installation de cette assemblée de rénovation nécessite une personne familière avec la construction et l'exploitation du système électrique de l'appareil d'éclairage et le danger encouru. Si ce n'est pas qualifié, ne tentez pas d'installer. Contactez un électricien qualifié.

AVERTISSEMENT - Risque d'incendie ou de choc électrique. Ne pas modifier, déplacer ou d'enlever le câblage, douilles, alimentation, ou tout autre composant électrique.

For use with X Series module and trims,
manufactured by DMF Lighting.
See dmflighting.com/compatibility
for additional information.

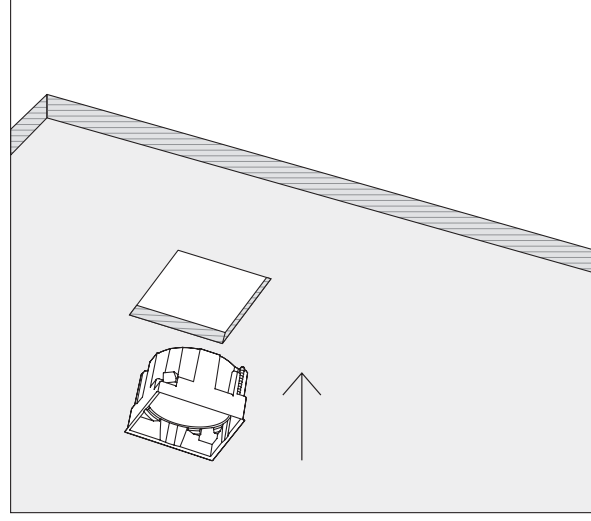
À utiliser avec le module et les garnitures de la série X,
fabriqués par DMF Lighting.

Voir dmflighting.com/compatibility
pour plus d'informations.

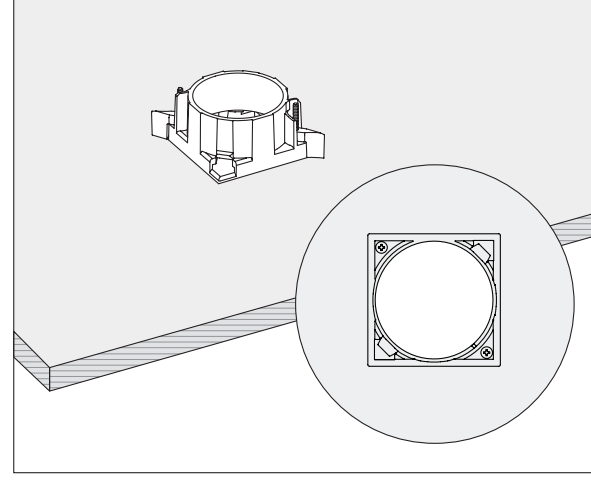
dmf Lighting®
323.934.7779
dmflighting.com

V051223

- 1** Mark center fixture position on drywall.
Marquer le centre de boîte de jonction sur placoplâtre.
- 2** Using provided template sticker, cut 3 7/32" [82mm] square opening in ceiling.
Note: Compatible with ceiling thickness 5/8" to 1 1/4".
Utilisation de l'autocollant de modèle fourni, découpez 3 7/32" [82mm] ouverture dans placoplâtre.
Remarque: Compatible avec une épaisseur de plafond de 5/8" à 1 1/4".
- 3** Move insulation at least 6-inches away from opening (X Series is a non-IC rated fixture).
Éloignez l'isolation d'au moins 6 pouces de l'ouverture (la série X est un luminaire non classé IC).
- 4** Push Remodel Collar into ceiling until secure and flush with ceiling.
Poussez le Remodel Collar dans le plafond jusqu'à ce qu'il soit bien fixé et au ras du plafond.



- 5** Screw in two screws (factory installed) to engage swing arms and sandwich drywall until fully secure.
Vissez deux vis (installées en usine) pour engager les bras oscillants et la cloison sèche en sandwich jusqu'à ce qu'ils soient complètement fixés.



- 6** Remodel Collar installation complete. Set Remodel Housing aside and refer to separate *Module Installation Instructions* to continue the installation process.
Installation du collier remodelé terminée. Reportez-vous aux *Instructions d'Installation du Module* séparées pour poursuivre le processus d'installation.

