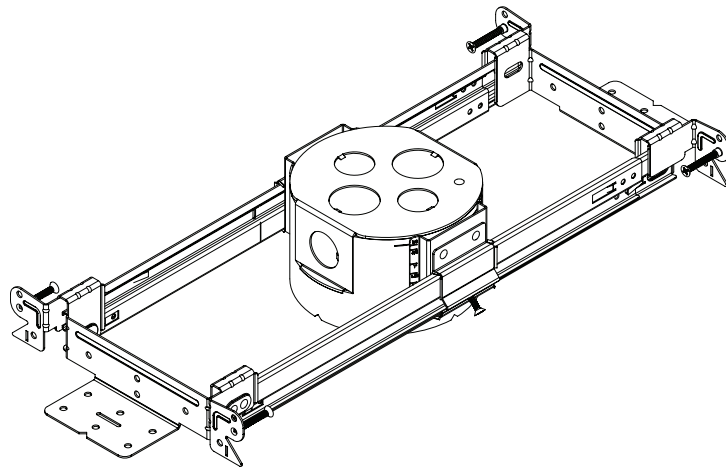




F4NC

Surface Mount Housing 4" Fire Rated New Construction



Safety Information

Informations sur la Sécurité

For your safety, read and understand these instructions completely before starting installation.

The electrical product contained herein is designed to meet the requirements of UL 1598 and the current NFP regulations as published in the NEC. Specific modifications and revisions in your area may differ from this standard. Compliance with local building and electrical codes must be confirmed before installation.

WARNING - To prevent wiring damage or abrasion, do not pinch or damage exposed wiring during installation. Keep away from edges of sheet metal or other sharp objects.

WARNING - Risk of fire or electric shock. Installation of this retrofit assembly requires a person familiar with the construction and operation of the luminaire's electrical system and the hazard involved. If not qualified, do not attempt installation. Contact a qualified electrician.

WARNING - Risk of fire or electric shock. Install this kit only in the luminaires that have the construction features shown in the photographs and / or drawings. Do not make or alter any open holes in an enclosure or wiring or electrical components during kit installation.

WARNING - Risk of fire or electric shock. Do not alter, relocate or remove wiring, lampholders, power supply, or any other electrical component.

Pour votre sécurité, lire et comprendre ces instructions avant de commencer l'installation.

Ce produit électrique est conçu pour répondre aux exigences UL 1598 et les règlements de protection

contre l'incendie national en vigueur publiés dans la CEN. Modifications spécifiques et les révisions de votre région peuvent différer de cette norme. Confirmation avec les norms locales et les codes électriques doit être terminé avant installation. Ce produit doit être installé conformément aux dispositions applicables du code d'installation locale par une électricien certifié familière avec la construction et l'exploitation de la produit et les risques encourus.

AVERTISSEMENT - Pour éviter d'endommager le câblage ou l'abrasion, ne pas pincer ou endommager le câblage exposé lors de l'installation. Tenir à l'écart des bords de tôle ou d'autres objets pointus.

AVERTISSEMENT - Risque d'incendie ou de choc électrique. Installez cette trousse dans les luminaires qui ont les caractéristiques de construction indiquées dans les photographies et / ou dessins. Ne pas faire ou modifier des trous ouverts dans une enceinte de câblage ou les composants électriques lors de l'installation de la trousse.

AVERTISSEMENT - Risque d'incendie ou de choc électrique. L'installation de cette assemblée de rénovation nécessite une personne familière avec la construction et l'exploitation du système électrique de l'appareil d'éclairage et le danger encouru. Si ce n'est pas qualifié, ne tentez pas d'installer. Contactez un électricien qualifié.

AVERTISSEMENT - Risque d'incendie ou de choc électrique. Ne pas modifier, déplacer ou d'enlever le câblage, douilles, alimentation, ou tout autre composant électrique.

Pre-Installation

Pré-Installation

Power to luminaire power must be turned off prior to installation. Failure to do so may cause electric shock, which may result in injury or death. Ensure that electrical connection is in accordance with local and NEC standards and that wiring is either 120VAC or 277VAC.

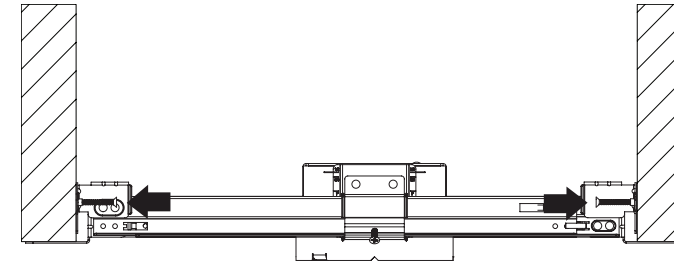
Alimentation pour luminaire doit être éteint avant l'installation. Ne pas le faire peut provoquer un choc électrique, ce qui peut entraîner des blessures ou la mort. S'assurer que la connexion électrique est conforme aux normes locales et CEN et que le câblage est soit 120VAC ou 277VAC.

For use with DRD2 and DRD5S Modules
Pour une utilisation avec DRD2 et DRD5S Module

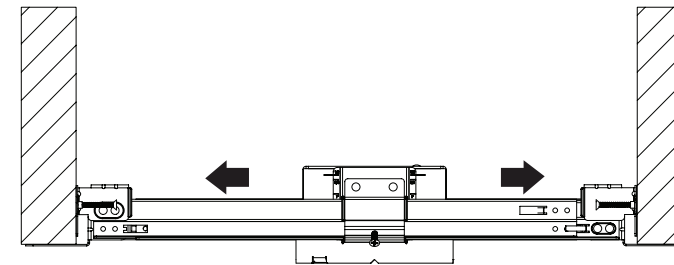
Installation in Joist or Stud

Installation en Poutrelles ou Acier

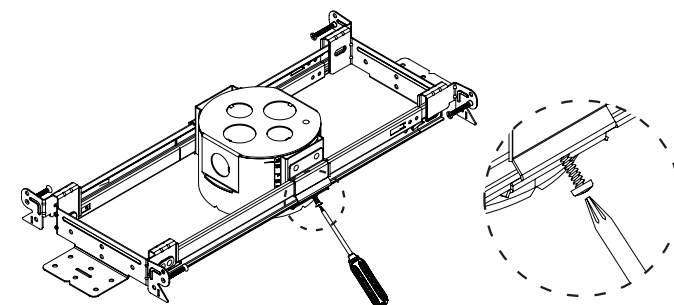
- 1 Locate fixture position.**
Localizer la position du luminaire.
- 2 Install bar hanger ends into joists by screwing in four screws (factory installed) at the end of the bar hangers.**
Note: Compatible with 15" - 24" spacing. Bar hangers can be cut on scored sections down to 9" spacing.
Installez les extrémités de la barre de suspension dans le solive en vissant quatre vis (installés en usine).
Remarque : Compatible avec un espacement de 15" à 24". Les barres de suspension peuvent être coupées sur des sections rainurées jusqu'à un espacement de 9 po.



- 3 Adjust horizontal position of junction box by sliding it along bar hangers. Locate center according to fixture location.**
Ajustez la position horizontale de la boîte de jonction par glissement sur les barres de suspension. Localizer le centre selon le lieu de fixation.



- 4 Lock horizontal positioning by fastening two bar hanger screws (factory installed).**
Verrouillez le positionnement horizontal à l'aide des deux vis de fixation de la barre de suspension (installé en usine).

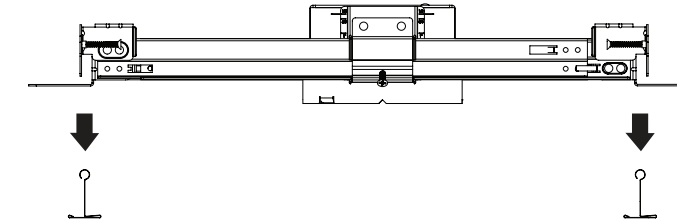


Continue to Ceiling Installation
Continuer vers l'installation au plafond

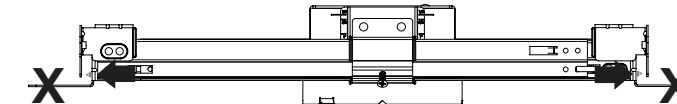
Installation in T-Bar

Installation en T-Bar

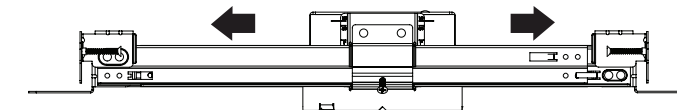
- 1 Locate fixture position.**
Localizer la position du luminaire.
- 2 Position both ends of bar hangers onto T-bar.**
Note: Compatible with 15" - 24" spacing. Bar hangers can be cut on scored sections down to 9" spacing.
Positionner les deux extrémités d'organes de suspension sur T-bar.
Remarque : Compatible avec un espacement de 15" à 24". Les barres de suspension peuvent être coupées sur des sections rainurées jusqu'à un espacement de 9 po.



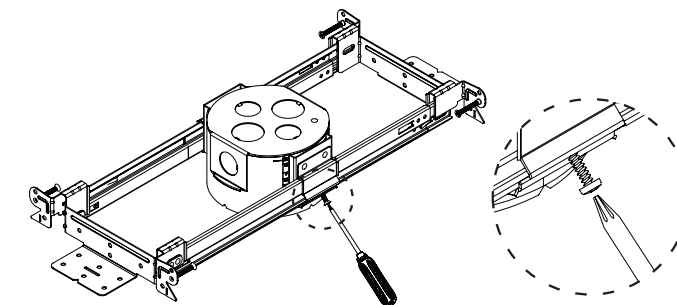
- 3 Install bar hanger ends into T-bar by screwing in four sheet metal screws (not included) at the end of the bar hangers.**
Note: Bottom flange of bar hanger ends may be broken off using a screwdriver or pliers if required.
Installez les extrémités de la barre de suspension dans T-bar en vissant quatre vis à tôle (non inclus).
Remarque: La bride inférieure des extrémités des barres de suspension peut être cassée à l'aide d'un tournevis ou d'une pince.



- 4 Adjust horizontal position of junction box by sliding it along bar hangers. Locate center according to fixture location.**
Ajustez la position horizontale de la boîte de jonction par glissement sur les barres de suspension. Localizer le centre selon le lieu de fixation.



- 5 Lock horizontal positioning by fastening two bar hanger screws (factory installed).**
Verrouillez le positionnement horizontal à l'aide des deux vis de fixation de la barre de suspension (installé en usine).

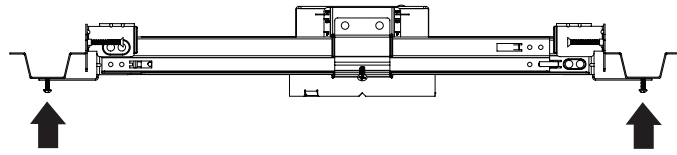


Continue to Ceiling Installation
Continuer vers l'installation au plafond

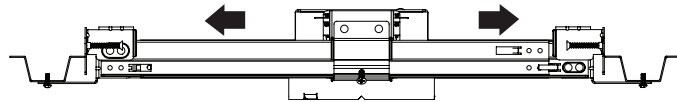
Installation in Hat Channel

Installation en Canal de Chapeau

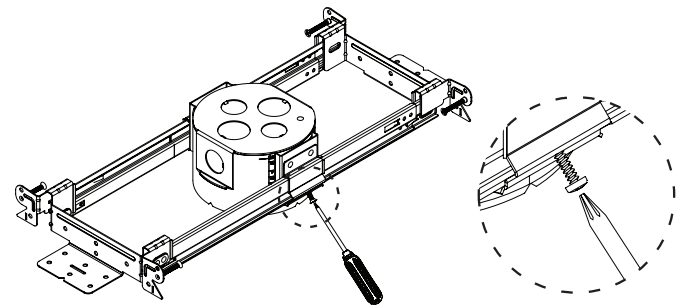
- 1** Locate fixture position.
Localizer la position du luminaire.
- 2** Install bar hanger ends into hat channel by screwing in four sheet metal screws (not included) at the end of the bar hangers.
Note: Compatible with 15" - 24" spacing. Bar hangers can be cut on scored sections down to 9" spacing.
Installez les extrémités de la barre de suspension dans canal de chapeau en vissant quatre vis à tôle (non inclus).
Remarque : Compatible avec un espacement de 15" à 24". Les barres de suspension peuvent être coupées sur des sections rainurées jusqu'à un espacement de 9 po.



- 3** Adjust horizontal position of junction box by sliding it along bar hangers. Locate center according to fixture location.
Ajustez la position horizontale de la boîte de jonction par glissement sur les barres de suspension. Localizer le centre selon le lieu de fixation.



- 4** Lock horizontal positioning by fastening two bar hanger screws (factory installed).
Verrouillez le positionnement horizontal à l'aide des deux vis de fixation de la barre de suspension (installé en usine).

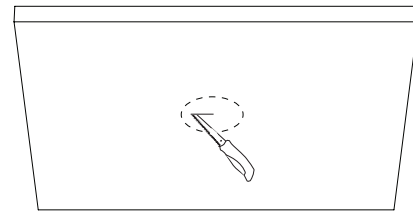


Continue to Ceiling Installation
Continuer vers l'installation au plafond

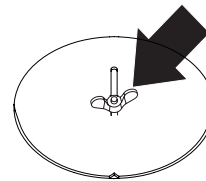
Ceiling Installation

Installation au Plafond

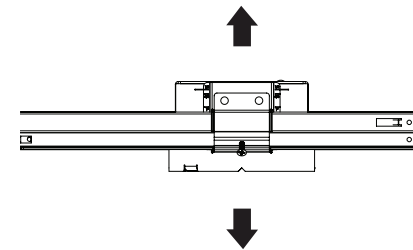
- 1** Route electrical wires through junction box.
Route fils électriques à travers la boîte de jonction.
- 2** Mark center fixture position on drywall.
Marquer le centre de boîte de jonction sur placoplâtre.
- 3** Cut 4 3/16" [106mm] opening in drywall and install (housing is compatible with ceiling thickness up to 1 1/2").
Note: Hole saw recommended.
Couper 4 3/16" [106mm] ouverture de dans la cloison sèche et installez la cloison sèche (le boîtier est compatible avec une épaisseur de plafond jusqu'à 1 1/4").
Remarque : Scie cloche recommandée.



- 4** Loosen two wing nuts (factory installed) inside junction box.
Desserez les deux écrous papillon (installé en usine) à l'intérieur de la boîte de jonction.



- 5** Adjust vertical position by moving junction box up or down. Once flush with ceiling, lock vertical positioning by tightening two wing nuts on inside of junction box.
Ajustez la position verticale de la boîte de jonction en déplaçant la boîte de jonction haute ou le bas. Une fois au ras du plafond, verrouiller positionnement vertical en serrant deux écrous papillon à l'intérieur de la boîte de jonction.



- 6** Housing installation complete. Refer to separate *Module Installation Instructions* to continue.
Installation du boîtier terminée. Reportez-vous aux instructions d'installation du module sans rebord pour continuer.